



نیاه مهتا

بزرگترین تولیدکننده موتورسیکلت در ایران

دفترچه راهنما

Galaxy SR۲۰۰

## حقوق مشتریان و گارانتی

- گارانتی موتورسیکلت‌های شرکت نیروموتور در تطابق با قانون و آیین‌نامه اجرایی حمایت از مصرف‌کنندگان، برای مدت ۱ سال و یا طی ۱۰ هزار کیلومتر (هرکدام که زودتر فرا برسد) و با رعایت شرایط و ضوابط گارانتی شرکت نیرو موتور می‌باشد.
- انجام سرویس اولیه، سرویس‌های دوره‌ای و خصوصاً تعویض روغن‌موتور، مطابق با مدت‌زمان و کیلومتر کارکرد توصیه‌شده توسط شرکت نیروموتور (ذکرشده در وب‌سایت شرکت)، به جهت حفظ شرایط گارانتی موتورسیکلت شما الزامی است .
- برای انجام سرویس اولیه و سرویس‌های دوره‌ای و نیز دریافت خدمات گارانتی، حتماً به نمایندگی‌های مجاز شرکت نیروموتور مراجعه نمایید.
- جهت آشنایی با شرایط و ضوابط گارانتی، سرویس‌های دوره‌ای، متن قانون و آیین‌نامه اجرایی حمایت از مصرف‌کنندگان خودرو و موتورسیکلت و همچنین اطلاع از آخرین فهرست نمایندگی‌های مجاز در مناطق مختلف کشور، می‌توانید به وب‌سایت شرکت نیروموتور به آدرس اینترنتی [niroomotorgroup.com](http://niroomotorgroup.com) مراجعه فرمایید.

### ملحقات تحویلی به خریدار موتورسیکلت:

کیف ابزار که شامل پیچ گوشتی و آچار مخصوص است.

مشتری گرامی:

از خرید شما سپاسگذاریم

- محصولی که در اختیار شما قرار گرفته، با استفاده از تجهیزات پیشرفته و بهترین قطعات تولید شده است. این محصول مجهز به استارت الکتریکی بوده و دارای شاسی مناسب، عملکرد بهتر، مصرف سوخت بهینه، صدای کمتر، شتاب بیشتر و مانور حرکتی بهتر می باشد. ترکیب این ویژگیها این موتورسیکلت را به یکی از محصولات برتر در مناطق شهری و همچنین نمادی پرطرفدار در دنیای پیشرفته امروز تبدیل کرده است. دفترچه پیش رو دارای جزئیاتی پیرامون عملکرد صحیح و تعمیر و نگهداری موتورسیکلت بوده و در نتیجه عمر طولانی مدت موتورسیکلت را در پی خواهد داشت. بدین وسیله، نظرات خود در مورد هرگونه ناهماهنگی میان محتوای دفترچه ( تصاویر یا مطالب ) و شرایط واقعی موتورسیکلت، به واسطه تغییرات احتمالی در ویژگی ها را، با تولید کننده در میان بگذارید.
- خواهشمندیم دفترچه راهنما را به منظور آگاهی بیشتر با موارد ایمنی و استفاده بهینه از موتورسیکلت مطالعه نمایید. هدف ما رضایت شماست.

[sales@niroomotorgroup.com](mailto:sales@niroomotorgroup.com)

شرایط ضمانت موتورسیکلت بر اساس آئین نامه اجرایی قانون حمایت

موتورسیکلت دارای ۱۲ ماه گارانتی مطابق شرایط گفته شده در ذیل و ۱۰ سال وارانتی (تامین قطعات و خدمات پس

از دوران گارانتی) از زمان تحویل به مشتری می باشد:

- رنگ تنه و باک دارای ۳ ماه گارانتی تعویض می باشد.

- گارانتی خدمات ارائه شده توسط نمایندگی های شرکت به مدت ۲ ماه

- گارانتی قطعات تعویض شده توسط نمایندگی های شرکت به مدت ۶ ماه

- میزان ضمانت اقلام استهلاکی به شرط استفاده صحیح کاربر موتورسیکلت مطابق جدول ذیل می باشد

نام قطعات	زمان تضمین کارکرد
تایر و تیوپ	۱۲ ماه (معادل با ضمانت موتورسیکلت)

❖ به منظور رعایت حقوق خریداران موتورسیکلت ها در بدو استفاده از محصول ضمانت کارکرد اولیه با توجه به مصرفی بودن برخی از قطعاتی که در آئین نامه حقوق مصرف کنندگان موتورسیکلت به آنها اشاره نشده است به قرار ذیل توصیه می گردد:

- لوازم برقی مانند لامپ، اتوماتیک راهنما، بوق و سیم ترمز و کلاچ و .... به میزان یک ماه

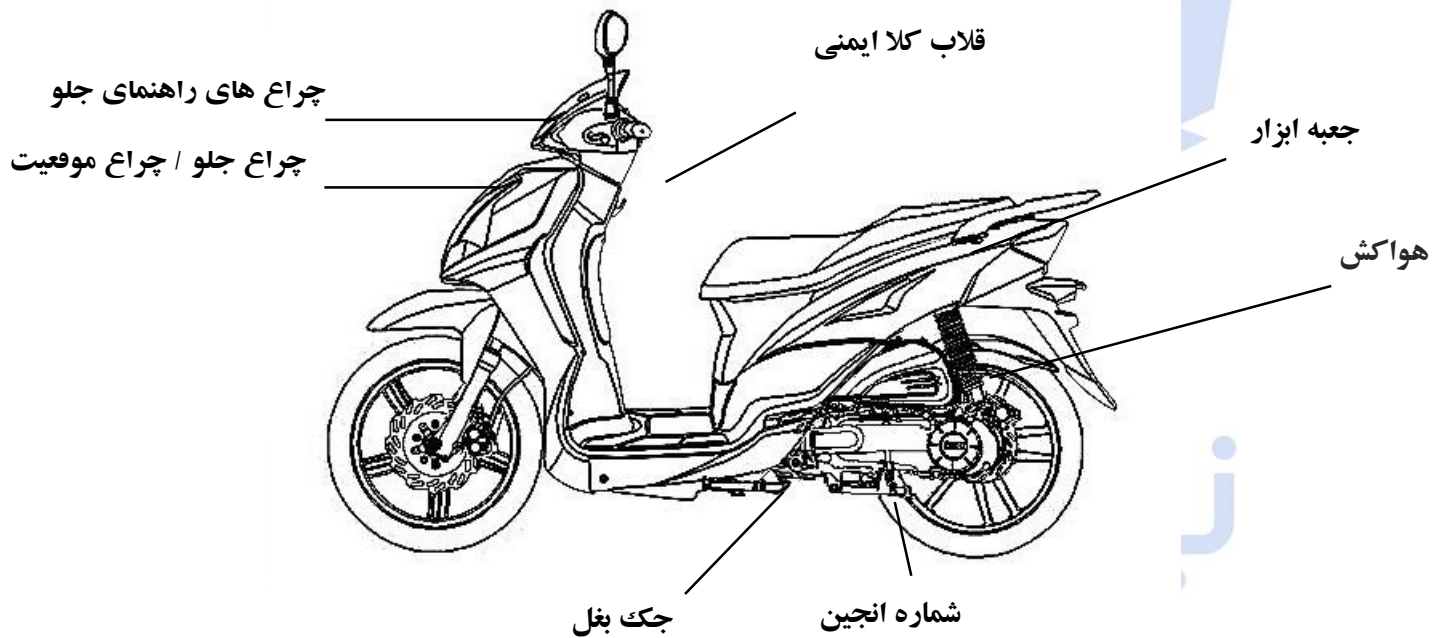
- زین، طوقه، زنجیر و کمک فنرها (در صورت پس زدن روغن) به میزان یک ماه

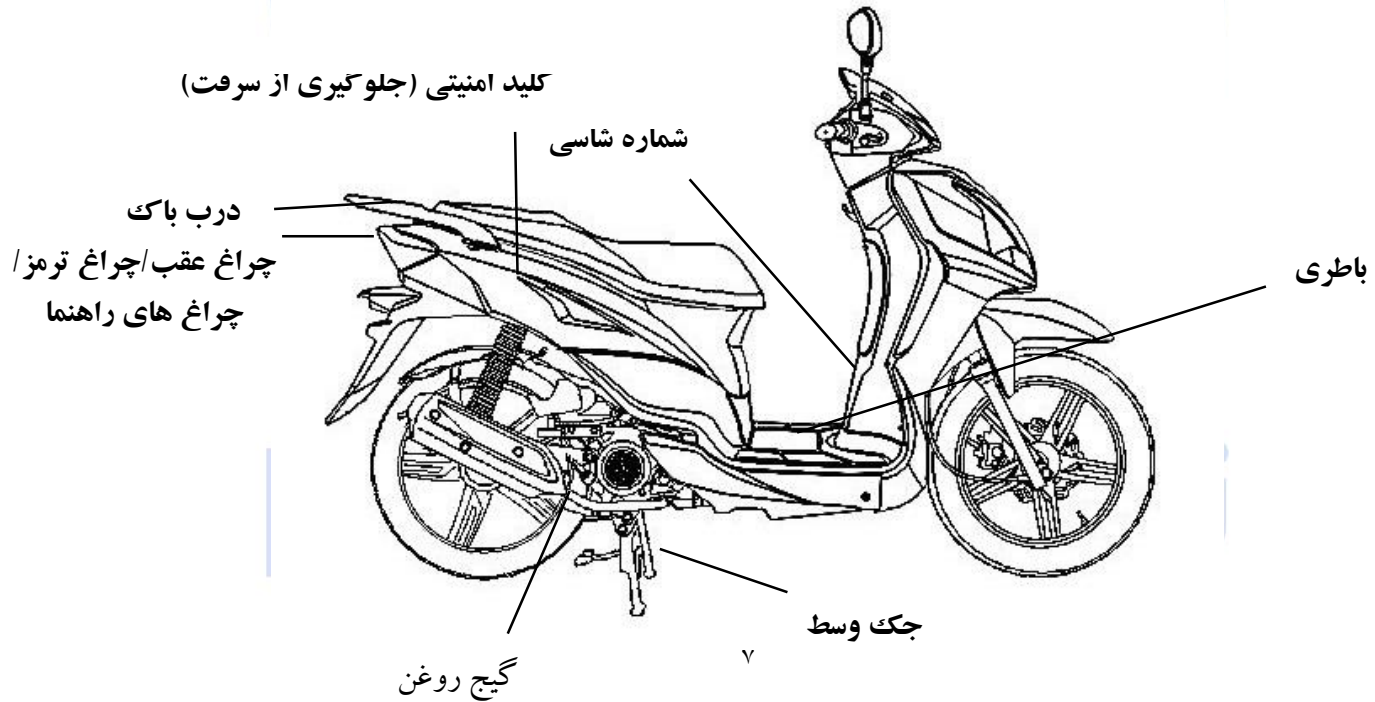
❖ اقلام مصرفی شامل روغن و فیلتر دارای گارانتی نبوده و مشتریان هزینه را پرداخت می کنند. خریدار محترم دوره سرویس گارانتی برای وسیله نقلیه شما مطابق با آئین نامه اجرایی قانون حمایت از مصرف کننده و تولیدکننده یک سال می باشد. بازدید های دوره ای بازه گارانتی موتورسیکلت شما در ۴ مرحله زیر اعمال می شوند:

- ❖ ۲۰۰ کیلومتر
- ❖ ۱۰۰۰ کیلومتر
- ❖ ۴۵۰۰ کیلومتر
- ❖ ۷۵۰۰ کیلومتر
- ❖ ۱۰۰۰۰ کیلومتر

لذا توجه داشته باشید که حضور در تعمیرگاه های مجاز گروه صنعتی نیروموتور در بازه های زمانی فوق، منجر به انجام بهتر خدمات ما و افزایش طول عمر موتور سیکلت شما خواهد شد. بدیهی است که عدم حضور در نمایندگی های خدمات پس از فروش گروه صنعتی نیروموتور در بازه های ذکر شده منجر به ابطال گارانتی خواهد شد. ضمناً مواردی که در خصوص گارانتی محصولات گروه صنعتی نیروموتور نیاز به توجه دارند. ماده ۱۲ قانون حمایت از حقوق مصرف کنندگان - دوره تضمین برای انواع موتورسیکلت از تاریخ تحویل به مصرف کننده حداقل یک سال می باشد.

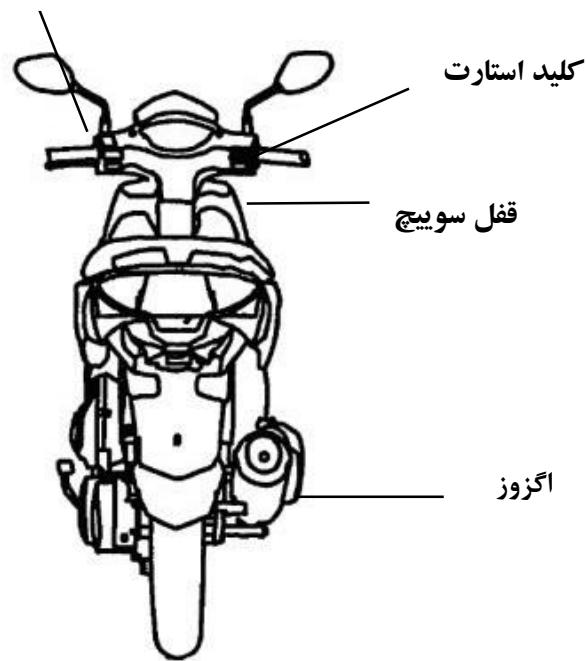
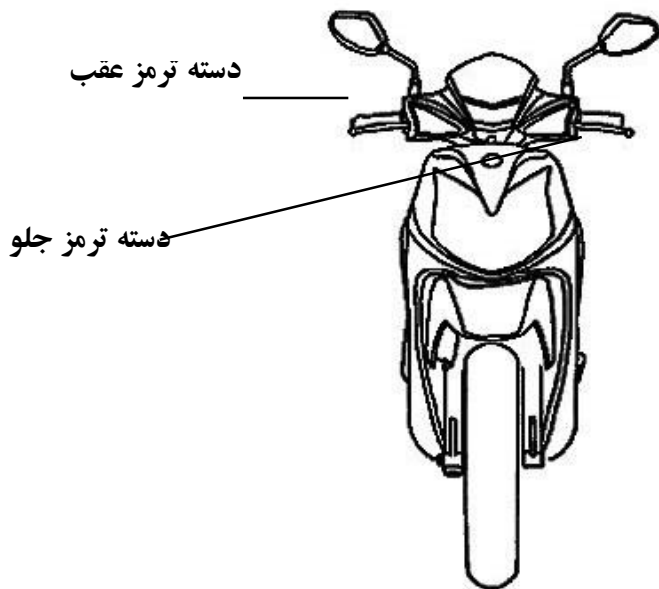
نقاطی که می بایست کنترل شود







کلید چراغ نور بالا / نور پایین / کلید چراغهای راهنما / کلید زین / کلید بوق



## قبل از استفاده از موتورسیکلت

این دفترچه راهنما بیانگر استفاده صحیح از اسکوتر ، شامل موتورسواری ایمن، شیوه های آسان بررسی و غیره می باشد. به منظور استفاده راحت و سواری ایمن، خواهشمندیم دفترچه راهنما را به دقت مطالعه فرمایید.

به منظور استفاده بهینه از موتورسیکلت، دفترچه راهنما را از فروشنده دریافت کرده و به دقت مطالعه نمایید. مطالعه دفترچه، شما را در استفاده صحیح از موتورسیکلت کمک خواهد نمود. \* استفاده صحیح از موتورسیکلت \* بازرسی قبل از تحویل و سرویس و نگهداری

### شرکت نیرو موتور از حمایت و پشتیبانی شما قدردانی می نماید.

به منظور بهبود عملکرد موتورسیکلت ، بررسی و بازمینی دوره ای مورد نیاز است. توصیه می شود که پس از ۲۰۰ کیلومتر اولیه ، موتورسیکلت می بایست توسط نمایندگی مورد بررسی و بازمینی قرارگیرد. پس از آن در هر ۱۰۰۰ کیلومتر موتورسیکلت را بررسی نمایید.



## گروه صنعتی نیرو موتور

بدلیل تغییرات ظاهری و برخی ویژگیهای موتور سیکلت نظیر عکس و جداول در دفترچه های راهنمای فعلی، در آینده دفترچه یا کاتالوگ دیگری ارائه خواهد شد.

## موتورسواری ایمن

حفظ آرامش و لباس مناسب در زمان موتورسواری، رعایت مقررات رانندگی، پرهیز از عجله، از نکات مهم موتورسواری ایمن بشمار می رود. اغلب، افراد از وسیله نقلیه تازه خریداری شده با دقت بیشتری مراقبت می نمایند. اما پس از آشنایی به وسیله نقلیه بی پروا رانندگی می کنند که این امر موجب تصادف می گردد.

## جهت یادآوری:

در هنگام موتورسواری از کلاه ایمنی، که دارای چانه بند است استفاده نمایید.

از پوشیدن لباسهای گشاد خودداری نمایید. اینگونه لباسها ممکن است به فرمان و اهرمها گیر کرده و موجب تصادف گردد.

بنابراین ، از لباسهایی با آستینهای تنگ استفاده نمایید.

در هنگام موتورسواری، فرمان را با دو دست بگیرید. هرگز با یک دست رانندگی ننمایید.

محدودیت سرعت را رعایت کنید

از کفش مناسب با پاشنه کوتاه استفاده نمایید

بازبینی و بررسی های دوره ای را براساس جدول زمان بندی انجام دهید.

**هشدار!!**

به منظور جلوگیری از سوختگی پای سرنشین عقب، اطمینان حاصل نمایید که راکب سرنشین پای خود را روی جاپایی قرار دهد. پس از موتور سواری ، اگزوز بسیار داغ است.از دست زدن به آن در هنگام بررسی و بازبینی جدا خودداری نمایید. پس از

موتور سواری ، اگزوز داغ است. برای جلوگیری از دست زدن سایر افراد به لوله اگزوز ، موتورسیکلت را در جای مناسب پارک نمایید.

### توجه:

هرگونه تغییر و دستکاری در ساختار موتورسیکلت عملکرد آن را تحت تاثیر قرار داده و موجب عملکرد ضعیف انجین و صدای اگزوز خواهد شد. در نتیجه موجب طول عمر کوتاه موتورسیکلت خواهد گشت. علاوه بر موارد بالا، هرگونه تغییر غیر قانونی بوده و با ویژگیها و مختصات اصلی مطابقت ندارد. موتورسیکلت تغییر شکل داده شامل گارانتی نخواهد شد. از این رو هرگز آن را تغییر ندهید.

به منظور واکنش به موقع در شرایط لازم ، قسمتهای بدن خود نظیر بازوها، کف دست، کمر و انگشتان خود را در حالت خیلی راحت قرار دهید.



## گروه صنعتی نیرو موتور

حالت قرارگیری بدن موتورسوار ، به شدت رانندگی ایمن را تحت تاثیر قرار خواهد داد. همیشه وزن بدن خود را بر مرکز زین قرار دهید. در صورتی که وزن بدن بر قسمت عقب زین باشد، از میزان بار چرخ جلو کاسته شده و موجب لرزش فرمان خواهد گشت. سوار شدن به اسکوتر با فرمان ناپایدار مشکل ساز است.

- برای چرخش آسانتر به طرفین، بدن را کب باید به سمت جلو باشد. در غیر این صورت موتورسوار احساس عدم تعادل خواهد کرد. کنترل اسکوتر در جاده های ناهموار مشکل تر است، قبل از موتورسواری در چنین جاده هایی شرایط را پیش بینی کنید. برای کنترل فرمان از قدرت شانه ها استفاده نمایید.

توصیه: به منظور داشتن موتورسواری ایمن و کارکرد صحیح فرمان ، هیچگاه باری را روی فرمان و دسته های آن قرار ندهید.

### توجه:

احساس موتورسوار نسبت به فرمان در زمان وجود بار متفاوت خواهد بود. بار بیش از حد مجاز موتورسواری ایمن را تحت تاثیر قرار می دهد. از این رو بار بیش از حد را با موتورسیکلت جابجا نکنید.

- برای جلوگیری از اشتعال و صدمات ناشی از آن ، هیچ گاه پارچه کهنه و موارد قابل اشتعال را بین انجین و کاورهای موتورسیکلت قرار ندهید..
- از قرار دادن بار در نقاط غیر مرتبط خودداری نمایید.

#### توصیه:

به منظور بهبود عملکرد موتورسیکلت و طول عمر آن : ماه اول یا اولین ۱۰۰ کیلومتر دوره آب بندی انجین و دیگر اجزای می باشد. از شتاب بیش از حد خودداری نمایید. در این دوره ، حداکثر سرعت باید کمتر از ۶۰ کیلومتر بر ساعت باشد .

## استفاده از قطعات یدکی اصلی

به منظور حفظ موتورسیکلت در بهترین شرایط، کیفیت هر یک از قطعات، مواد، و دقت ساخت و پرداخت لوازم می بایست بر اساس طرح اصلی صورت پذیرد. **قطعات یدکی شرکت اس وای ام** با همان کیفیت قطعات اصلی ساخته می شوند. تا زمانی که قطعه یدکی تمامی ویژگیهای مهندسی و کیفی را نداشته باشد به بازار عرضه نمی گردند. از این روی در زمان تعویض قطعه حتما قطعات یدکی این شرکت را از "**نمایندگیهای اصلی شرکت اس وای ام**" درخواست نمایید. در صورت خرید قطعات جایگزین ارزان قیمت یا تقلبی هیچ گونه تضمینی وجود ندارد قطعات یدکی قلابی و ارزان قیمت موجب عملکرد ضعیف موتورسیکلت خواهند گشت.

همیشه از قطعات یدکی شرکت اس وای ام استفاده نمایید تا وسیله نقلیه شما طول عمر بیشتر و عملکرد بهتری داشته باشد.

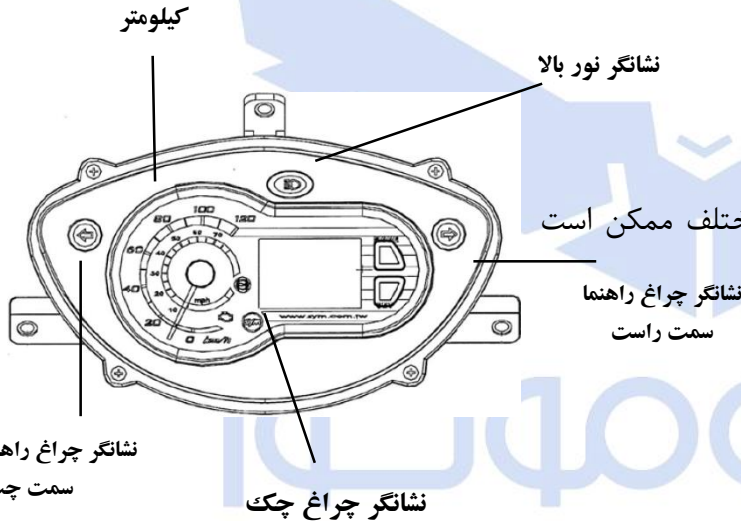


(در ادامه عملکرد موتور ۴ سوپاپ شرکت اس وای ام را ارائه خواهیم کرد که ممکن است در هر مدل متفاوت باشد. برای اطلاعات بیشتر به انتهای دفترچه مراجعه نمایید.)

## استفاده بهینه از هر یک از قطعات

### نشانگرها

علائم روی صفحه نمایشگر موتورسیکلت در مدل های مختلف ممکن است متفاوت باشد، اما مکان نشانگرها معمولاً یکسان است.



### هشدار:

قطعات پلاستیکی نظیر صفحه کیلومتر، چراغ جلو را با حلالهای مثل بنزین ... و غیره پاک نکنید. چرا که موجب صدمه دیدن قطعات می گردد.

**کیلومتر :** میزان سرعت را نشان می دهد.

**کیلومتر شمار:** کل مسافت طی شده را نشان می دهد.

**مسافت طی شده در یک دوره:**

موتورسوار می تواند کیلومتر طی شده در یک دوره را محاسبه نماید. در حالت عادی صفحه نمایشگر دکمه MODE را برای ۱ ثانیه نگه دارید. در این حالت مجموع مسافت طی شده نشان داده خواهد شد. در وضعیت عادی کیلومتر اگر دکمه SET را به مدت طولانی فشار دهید، مقدار مسافت طی شده حذف خواهد شد.

**نشانگر نور بالا :**

این نشانگر در حالت نور بالا روشن می شود.

نشانگر چراغهای راهنمای (چپ و راست):

بر اساس کلید جهت راهنماهای سمت راست و چپ نشانگر چراغ جهت را نشان می دهد.

نشانگر سوخت

نشانگر موجود در نمایشگر میزان سوخت باقیمانده را نشان خواهد داد. زمانی که سوئیچ بسته است نشانگر سوخت در حالت E قرار دارد.

شاخص چراغ چک

در صورت وجود و بروز هرگونه مشکل در سیستم کنترل الکتریکی ، این چراغ به طور مداوم روشن خواهد شد.

تنظیم ساعت

۱. نشانگر ساعت با فرمت ۱۲ ساعته.

۲. پس از باز کردن سوئیچ، ساعت و دقیقه نمایش داده می شود.

۳. در حالت ODO و زمانی که موتورسیکلت در حال حرکت نیست، دکمه "S" را حداقل به مدت ۲ ثانیه فشار دهید تا وارد حالت تنظیم ساعت شوید. در وضعیت تنظیم ساعت، دکمه "M" را بطور کوتاه فشار دهید تا آیتم های ساعت را تنظیم نمایید (ساعت-دهگان دقیقه - یکان دقیقه). دکمه "M" را برای افزایش اعداد فشار دهید. در وضعیت تنظیم ساعت، دکمه "S" را حداقل به مدت ۲ ثانیه فشار دهید تا تنظیم ساعت انجام پذیرد.

چراغ نشانگر ABS: (مدلهای دارای ABS) (مثال EU-AZ1۲W۶)

بطور عادی با باز کردن سوئیچ، چراغ ABS روشن و چند ثانیه پس از روشن شدن موتورسیکلت چراغ خاموش می شود.

چراغ ABS (سیستم ترمز ضد قفل) با باز کردن سوئیچ روشن و پس از چند ثانیه پس از روشن شدن وسیله نقلیه خاموش می شود. در شرایط عادی چراغ ABS خاموش است. اما در صورت وجود مشکل در این سیستم چراغ روشن خواهد شد. اگر چراغ نشانگر ABS روشن باشد، این سیستم عمل نخواهد کرد، اما ترمز معمولی عملکرد مطلوب خود را خواهد داشت.

### عملکرد کلید قفل سوئیچ

وضعیت روشن



- در این حالت می توان موتورسیکلت را روشن کرد.
- قفل سوئیچ را نمی توان خارج کرد.

وضعیت خاموش



- در این حالت انجین خاموش شده و نمی توان آن را روشن کرد
- سوئیچ را می توان خارج کرد.



## عملکرد کلید قفل فرمان



### موقعیت قفل فرمان

- فرمان را به سمت چپ بچرخانید، سوئیچ را وارد کنید. آنرا فشار داده و به آرامی در جهت خلاف عقربه های ساعت بچرخانید تا در موقعیت قفل قرار گیرد..
- در این حالت فرمان قفل می شود.
- می توانید سوئیچ را خارج کنید. برای باز کردن قفل فرمان سوئیچ را در حالت OFF قرار دهید.

هشدار: قبل از قفل زین از همراه داشتن سوئیچ اطمینان حاصل نمایید.

## عملکرد کلید قفل زین

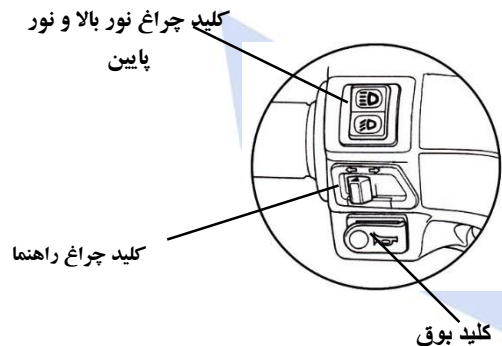
سوئیچ را وارد قفل سوئیچ کنید. سوئیچ را در خلاف عقربه های ساعت بچرخانید تا زین باز شود.

توجه:

زمانیکه انجین روشن و در حال حرکت است سوئیچ را دستکاری نکنید. در صورت انجام این امر برق قطع شده و موجب تصادف خواهد شد. از این روی، تنها زمانی که موتورسیکلت کاملاً متوقف است سوئیچ را می توان خارج کرد. همیشه پس از کار با موتورسیکلت و پس از قفل کردن فرمان، سوئیچ را به همراه خود بردارید. اگر سوئیچ به مدت طولانی در موقعیت "ON" روی موتورسیکلت باقی بماند، باطری ضعیف گشته و استارت مجدد موتورسیکلت با مشکل مواجه خواهد شد. از برداشتن سوئیچ پس از قفل کردن زین اطمینان حاصل کنید.

نیروموتور

### استفاده از کلید ها



کلید استارت

### کلید استارت ⚡

از این کلید جهت روشن نمودن موتورسیکلت استفاده می شود. هنگامی که سوئیچ در حالت ON قرار دارد، ترمزها را گرفته و این کلید را فشار دهید تا انجین روشن شود.



### توجه:

پس از روشن شدن انجین، هرگز دکمه استارت را فشار ندهید، چرا که انجام این عمل موجب صدمه دیدن انجین می گردد. انجین زمانی روشن می شود که هردو دست ترمزها گرفته شوند. این مکانیزم موارد ایمنی را در نظر گرفته است. زمانی که قصد روشن کردن موتور سیکلت را دارید مطمئن شوید که کلید های راهنما و چراغ جلو و عقب در حالت خاموش باشند.

### کلید چراغ نور بالا/ نور پایین

این کلید برای تغییر نور چراغ از نور پایین به نور بالا و بالعکس مورد استفاده قرار می گیرد.

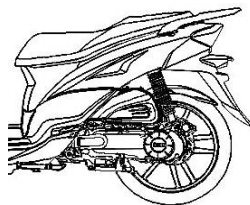
### باز کردن زین

برای باز کردن قفل زین با کلید نور بالا / نور پایین سوئیچ باید در وضعیت ON باشد، تا زین باز شود. این کلید پس از باز شدن زین به وضعیت قبلی باز خواهد گشت. زین را به سمت پایین فشار دهید، بطور خودکار قفل خواهد شد. پس از قفل شدن زین از قفل شدن آن اطمینان حاصل نمایید. (با بلند کردن آرام آن)

از برداشتن سوئیچ پس از قفل شدن زین اطمینان حاصل نمایید. سوئیچ را داخل جعبه ابزار قرار ندهید. چرا که بطور خودکار قفل می شود.

### کلید قطع کن (سوئیچ کنترل استارت انجین):

این کلید در زیر زین قرار دارد. وضعیت "LOCK" در این وضعیت برق انجین قطع است و روشن نمی شود. وضعیت "UNLOCK" در این وضعیت با گرفتن دسته ترمزها کلید استارت را فشار داده تا انجین روشن شود.



**کلید بوق:** کلید بوق زمانی کار می کند که سوئیچ در حالت ON باشد. این دکمه را که روی قفل سوخت و در وضعیت "روشن" است فشار دهید.

## چراغ های راهنما

از چراغ راهنما برای تغییر مسیر ، گردش به راست و چپ استفاده می شود. سوئیچ را باز کنید کلید چراغ راهنما را به سمت چپ و راست حرکت دهید در این حالت چراغها چشمک خواهند زد. برای بازگشت به وضعیت عادی کلید را به سمت مخالف حرکت دهید.

← چراغ راهنمای سمت چپ بدین معنی است که شما قصد گردش به سمت چپ را دارید.

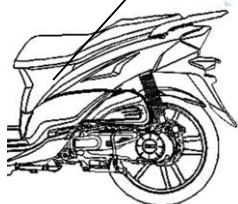
→ چراغ راهنمای سمت راست بدین معنی است که شما قصد دارید به سمت راست گردش نمایید.

## جعبه ابزار

- جعبه در زیر زین قرار دارد.
- حداکثر ظرفیت بار: ۱۰ کیلوگرم



جعبه ابزار



## گروه صنعتی نیرو موتور

- اسناد و مدارک با ارزش را در جعبه قرار ندهید..
- از بسته شدن زین اطمینان حاصل فرمایید.. قبل از شستشو اسناد را از جعبه خارج کنید..

مواد حساس به گرما را درون جعبه قرار ندهید، چرا که در اثر حرارت انجین و دمای محیط ممکن است آسیب ببینند.

## قلاب کلاه ایمنی

پس از توقف موتورسیکلت کلاه ایمنی را از قلاب آویزان کنید.

## توجه:

زمانی که موتورسیکلت در حال حرکت است کلاه ایمنی را از قلاب آویزان نکنید چرا که ممکن است موجب صدماتی به موتورسیکلت گردد.



## درب باک بنزین

۱- کلید را درون قفل زین وارد کرده و زین را باز کنید و درب باک را خلاف عقربه های ساعت بچرخانید، سپس درب باک را می توانید باز کنید.

۲- در هنگام سوخت گیری مجدد از بالا رفتن میزان سوخت بیش از حد مجاز جلوگیری نمایید.

۳- درب باک را با علامت "△" موجود روی باک تنظیم و سپس آن را در جهت عقربه های ساعت بچرخانید تا قفل شود.

**توجه:** به هنگام سوخت گیری، موتورسیکلت می بایست روی جک وسط قرار گیرد و خاموش باشد. بیش از حد مجاز در باک سوخت نریزید، در غیر این صورت ممکن است موجب صدمه دیدن و خرابی قطعات رنگی شده و موجب آتش سوزی گردد. از بسته شدن درب باک اطمینان حاصل نمایید.

## ترمزها

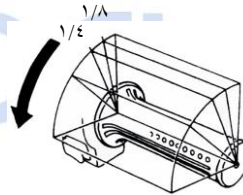
دسته ترمز سمت راست را برای توقف چرخ جلو بگیرید دسته ترمز سمت چپ را برای متوقف کردن چرخ عقب بگیرید. (در مدل های CBS)



## نکات مهم و هشدارها در راه اندازی انجین موتورسیکلت

### هشدار:

۱. قبل از استارت از کافی بودن میزان سوخت در باک و روغن در انجین اطمینان حاصل نمایید.
  ۲. در زمان استارت به منظور جلوگیری از حرکت کردن موتورسیکلت به جلو هر دو ترمزها را باهم بگیرید.
- ۱- سوئیچ را در حالت **ON** قرار دهید.
  - ۲- ترمز را بگیرید. وقتی ترمزها را گرفتید ، گاز ندهید.



ایمنی شما برای ما اهمیت دارد! قبل از حرکت، ترمز عقب را حتما بگیرید.

### توجه :

- به منظور اجتناب از صدمه دیدن استارت موتورسیکلت، لطفا بیش از ۱۵ ثانیه استارت متناوب نزنید.
- اگر پس از ۱۵ ثانیه استارت، انجین روشن نشد، به مدت ۱۰ ثانیه صبر کنید و دوباره استارت بزنید.
- اگر موتورسیکلت به مدت طولانی خاموش بوده باشد، یا باک کاملا خالی باشد، لازم است چند بار استارت بزنید. در این زمان باید دسته گاز در وضعیت عادی باشد.
- در صورتی که انجین سرد باشد گرم شدن آن چند دقیقه بطول خواهد انجامید.
- اگر گاز حاوی گاز CO است که خطر ناک می باشد، پس لطفا انجین را در محیط دارای تهویه روشن نمایید.

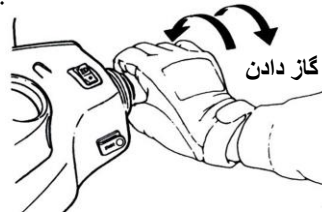
### **بهترین شیوه آغاز حرکت با موتورسیکلت**

قبل از حرکت از چراغ راهنما استفاده کنید و از عدم وجود وسیله نقلیه در پشت سر خود اطمینان حاصل فرمایید.



## کنترل دسته گاز

برای افزایش سرعت: در هنگام رانندگی در سطوح شیب دار، به آرامی دسته گاز را بچرخانید تا قد، ت مته، بکملان گف: اش ، نابد.



برای کاهش سرعت: گاز را کم کنید.

## نحوه توقف و پارک کردن

به هنگام رسیدن به محل پارک مورد نظر:

- قبل از رسیدن به نقطه پارک ، چراغ راهنما را روشن نمایید.و به وسایل نقلیه پشت سر، روبرو، چپ و راست دقت نمایید وارد پارکینگ شوید.
- دسته گاز را رها کنید تا به حالت اولیه خود باز گردد.و از قبل ترمز را بگیرید. ( چراغ ترمز در این هنگام برای هشدار دادن به وسایل نقلیه دیگر روشن خواهد شد.)

## در زمان توقف کامل:

- کلید چراغ راهنما را به حالت اولیه برگردانید، و سوئیچ را ببندید تا انجین خاموش شود.
- پس از توقف موتورسیکلت، از سمت چپ آن پیاده شوید. موتورسیکلت را به مکان مناسب برده تا با وسایل دیگر تداخل ایجاد ننماید.
- ۵- با دست چپ فرمان را نگه دارید، دستگیره موجود در قسمت پایین زین را با دست راست بگیرید.
- جک وسط را با پای راست خود به پایین فشار دهید.

جهت یادآوری به شما: برای جلوگیری از به سرقت رفتن موتورسیکلت فرمان را قفل نموده و سوئیچ را بردارید.

توجه: موتورسیکلت را در جایی پارک نمایید تا در رفت و آمد وسایل نقلیه دیگر اختلال بوجود نیاورد.

**بررسی و کنترل موتورسیکلت قبل از سوار شدن**

خواهشمندیم جهت بررسی موارد زیر به چارت قطعات مراجعه نمایید.

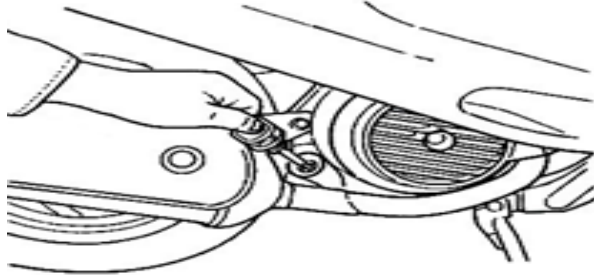
## بررسی رایج

کنترل ارقام		مهمترین نکات کنترل
روغن انجین		آیا روغن انجین کافی است؟
سوخت		آیا سوخت کافی است؟ آیا اکتان ۹۰ است؟
ترمزها	جلو	شرایط ترمز؟ (خلاصی دسته ترمز ۱۰~۲۰mm)
	عقب	شرایط ترمز؟ (خلاصی دسته ترمز ۱۰~۲۰mm)
لاستیک ها	جلو	آیا فشار باد کافی است؟ استاندارد: ۲,۲ بار
	عقب	آیا فشار باد تایر کافی است؟ استاندارد: ۲,۲ بار
سیستم تعلیق، فرمان پذیری		آیا فرمان لرزش دارد؟ سفت است؟
عقب		آیا به طور مناسب کار می کند؟ چراغ ها روشن هستند؟ و از پشت قابل روئیت کیلومتر، چراغ ها و آینه های دید می باشند؟

آیا پیچها و مهره ها شل شده اند؟ باز نشده اند؟	محکم بسته شدن قطعات اصلی
آیا مشکلات قبلی هنوز وجود دارند؟	نکات غیر عادی

**توجه:** در صورت وجود هرگونه مشکل در زمان بازبینی، قبل از استفاده دوباره از موتور سیکلت آن را برطرف نمایید. در صورت نیاز از نمایندگی و تعمیرکاران مجاز SYM بخواهید که مشکلات موتورسیکلت شما را بررسی و رفع نمایند.

### بررسی روغن انجین و تعویض آن



۱- موتورسیکلت را در یک سطح صاف روی جک وسط قرار دهید. پس از ۳ تا ۵ دقیقه گیج روغن را خارج کنید. روغن گیج را پاک کرده و دوباره در جای خود قرار دهید.

۲- بار دیگر گیج را خارج کنید میزان روغن را بررسی نمایید

۳- در صورتی که روغن کم باشد مقداری روغن اضافه نمایید (سیلندر و کارتل را از نظر نشتی روغن کنترل نمایید).

## تعویض روغن

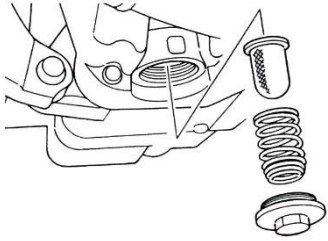
روغن انجین را پس از ۲۰۰ کیلومتر اولیه و پس از آن هر ۱۰۰۰ کیلومتر تعویض نمایید. برای حفظ عملکرد انجین در بالاترین سطح، هر ۵۰۰ کیلومتر میزان روغن انجین را کنترل نمایید. چک نمایید که روغن انجین در هر ۵۰۰ کیلومتر کافی باشد. در صورت کم بودن روغن، به آن روغن اضافه نمایید.

**روغن انجین:** استفاده از روغن ۱۰W-۳۰ SAE SH/CD (API) در غیر این صورت هرگونه صدمه به انجین شامل گارانتی نمی شود. زمانی که دما کمتر از ۰ درجه است از روغن ۴۰-۵W SAE استفاده نمایید.

**روغن توصیه شده:** روغن اس و ای ام X۴ گنجایش روغن: ۰,۹۵ لیتر (۰,۷۰ لیتر در هر بار تعویض روغن می

باشد.)

نیروموتار



**تعویض فیلتر روغن:** پیچ فیلتر روغن را باز کرده فنر و فیلتر را خارج نمایید. سپس فیلتر را با بنزین با فشار باد تفنگی تمیز نمایید.

### اخطار:

زمانی که موتورسیکلت در یک سطح ناهموار پارک شده است و یا بلافاصله پس از خاموش کردن موتورسیکلت، نمی توان میزان دقیق روغن را کنترل کرد. انجین و اگزوز، بلافاصله پس از خاموش کردن موتورسیکلت داغ هستند. لذا باید خیلی مراقب باشید تا در هنگام چک کردن یا تعویض روغن دچار سوختگی نشوید. اگر میزان روغن پس از تعویض یا اضافه کردن روغن در سطح حداقل باشد. انجین را از نظر نشتی کنترل نمایید. تعویض یا افزودن روغن را در محیط دور از آتش انجام دهید.

پیشگیری از امولسیون شدن روغن (مخلوط شدن روغن با آب)

- گرم کردن انجین در فواصل زمانی مشخص

- گرم کردن وسیله به مدت یک دقیقه در هر بار
- سوار شدن وسیله نقلیه به فاصله ۱۰ کیلومتر در هر ماه

### بررسی سوخت

- سوئیچ را باز کنید. از طریق نشانگر سوخت روی صفحه کیلومتر از میزان سوخت اطمینان حاصل فرمایید.
- انجین این موتورسیکلت اسکوتر برای استفاده از بنزین بدون سرب (اکتان ۹۰ به بالا) طراحی شده است.
- به هنگام سوخت گیری ، موتورسیکلت را روی جک وسط قرار داده و سعی کنید دور از آتش یا جرقه سوخت گیری نمایید.
- بیش از حد مجاز سوخت نریزید. پس از سوخت گیری از بسته شدن درب باک اطمینان حاصل نمایید.

### بررسی و تعویض روغن جعبه دنده

#### بررسی:

- پس از خاموش کردن انجین، موتور سیکلت را روی جک وسط روی سطح صاف قرار دهید. به مدت ۳ تا ۵ دقیقه صبر کنید سپس، پیچ روغن جعبه دنده را باز کنید. ظرف اندازه گیری را در زیر پیچ تخلیه روغن قرار دهید. پیچ تخلیه را



باز کنید. میزان روغن را اندازه گیری نمایید. (روغن در زمان تعویض قطعات یا تعمیر می بایست ۱۸۰ CC و در زمان تعویض روغن ۱۷۰ سی سی باشد).

### تعویض روغن جعبه دنده:

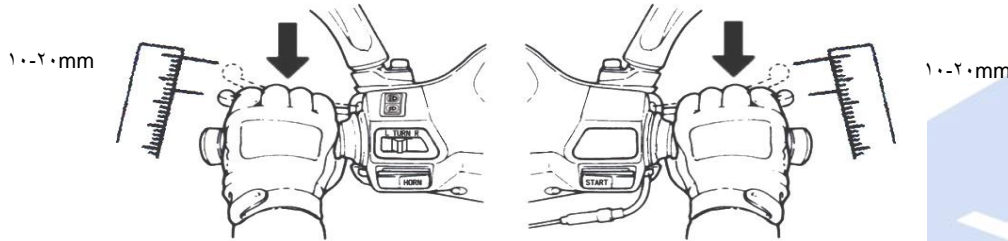
- موتورسیکلت را در یک سطح هموار روی جک وسط قرار دهید. پیچ روغن و تخلیه را باز کنید. روغن تخلیه می شود.
- پس از تخلیه پیچ تخلیه را در جای خود بند کرده و کاملاً ببندید. به میزان ۱۷۰ سی سی روغن جعبه دنده تازه بریزید. سپس پیچ روغن را بسته و از نظر نشتی آن ها را کنترل نمایید.
- روغن توصیه شده: روغن دنده (SAE ۸۵W-۱۴۰) SYM HYPOLD

### بررسی و تنظیم میزان خلاصی دسته ترمزها

- بررسی: (خلاصی دسته ترمزها می بایست در زمان خاموش بودن انجین بررسی گردد).
- میزان خلاصی دسته ترمزهای عقب و جلو بر روی چرخ های جلو و عقب باید تنظیم گردد.
- میزان خلاصی دسته ترمز جلو می بایست ۱۰ تا ۲۰ میلی متر باشد. این غیرمعمول است اگر احساس کنیم که دسته ترمز هنگامی که دسته ترمز را با فشار زیادی فشار می دهیم، احساس می کنیم که حالتی اسفنجی مانند را به ما القا



می کند.

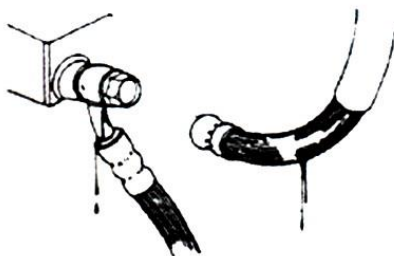


برای چرخ جلو و عقب

برای چرخ جلو

### بررسی دیسک ترمز (قابل استفاده برای مدل های با ترمز دیسکی)

شیلنگ ترمز را از نظر نشتی، یا آسیب دیدگی کنترل نمایید. و با استفاده از ابزار همانند آچار یا همانند آن ، شل بودن اتصالات را کنترل نمایید. از عدم برخورد شیلنگها با فرمان در هنگام لرزش اطمینان حاصل نمایید. در این صورت، اتصال شیلنگ ترمز با فرمان ، شیلنگها آسیب می بینند. در صورت وجود هرگونه صدمه دیدگی در شیلنگ و سایر اتصالات، موتورسیکلت را به نمایندگی اصلی نیرو موتور انتقال داده تا تعمیر شود.

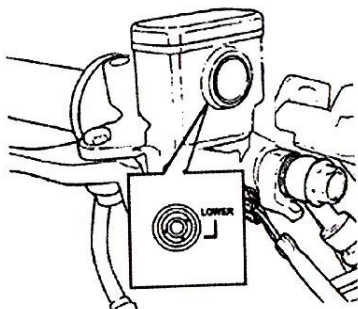


**توجه:** برای کنترل عملکرد مناسب ترمزها، موتورسیکلت را به آرامی در جاده فاقد بارندگی برانید و ترمزهای جلو و عقب را برای آنکه احتمال وقوع هرگونه عیب یا مشکلی را بسنجید تا از شرایط مناسب موتورسیکلت و سواری مطمئن، اطمینان حاصل کنید.

### کنترل شیلنگ ترمز جلو

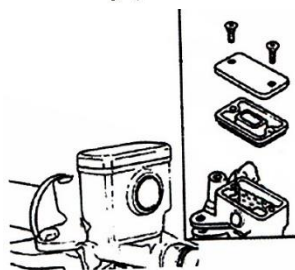
لنتها را از پشت کاسه ترمز کنترل نمایید. در صورتی که لنتها ساییده شده باشند آنها را تعویض نمایید.

## کنترل روغن ترمز



موتورسیکلت را در یک سطح هموار پارک نموده، روغن ترمز داخل مخزن را کنترل نمایید تا به علامت حداقل نرسیده باشد.

## پُر کردن مجدد مخزن پمپ روغن ترمز روی فرمان



۱- پیچها را باز کرده و درپوش اصلی را بردارید..

۲- مواد خارجی را تمیز کنید. دقت کنید که هیچ گونه جسم خارجی یا کثیفی های دور مخزن به داخل آن نیفتد..

۳- درپوش مخزن روغن و لاستیک عایق را بردارید.

۴- روغن ترمز را تا بالای سطح بالایی بریزید.

۵- درپوش مخزن روغن و لاستیک عایق را بردارید و درپوش پمپ روغن روی فرمان را نصب نمایید.

۶- خواهشمندیم که به جهت قرار گیری صفحه لاستیکی دقت فرمایید. از ورود اشیاء خارجی به داخل مخزن جلوگیری نمایید. درپوش روغن را سوار کرده و پیچها را ببندید.

### توجه:

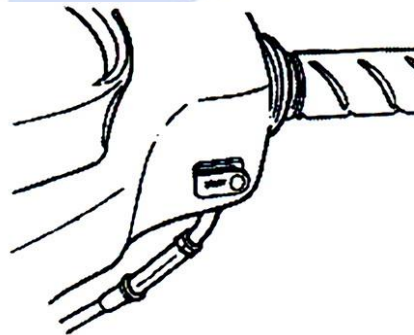
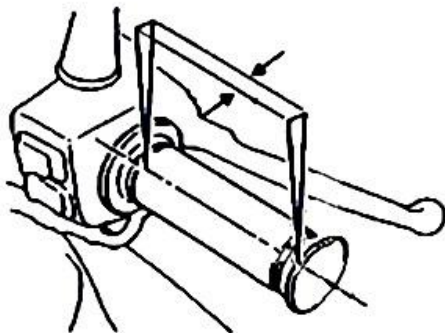
برای جلوگیری از واکنش شیمیایی، خواهشمند است از روغن دیگری غیر از روغن توصیه شده شرکت استفاده ننمایید. بیش از حد مجاز روغن ترمز نریزید در هنگام اضافه کردن روغن ترمز از ریختن روغن روی سطوح پلاستیکی و رنگی برای جلوگیری از آسیب دیدگی جلوگیری نمایید.

تنظیم میزان خلاصی و گردش دسته گاز (میزان خلاصی مجاز ۲-۶ میلیمتر)

ابتدا مهره قفلی را باز کنید، سپس مهره تنظیم را بچرخانید تا تنظیم شود. زمانی که تنظیم شد مهره قفلی را ببندید.

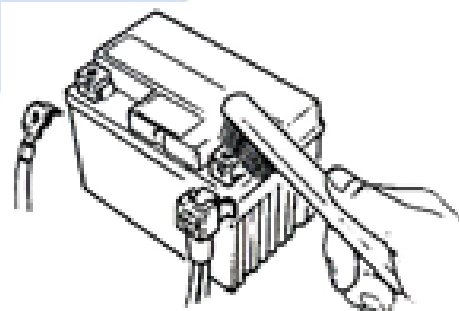
### موارد قابل کنترل:

- ۱- سیم گاز را از نظر حرکت یکنواخت کنترل نمایید.
- ۲- فرمان را به طرفین بچرخانید تا از گیر نکردن سیم گاز به فرمان اطمینان حاصل نمایید.
- ۳- سیم گاز را در نقطه اتصال به دریچه گاز کنترل نمایید تا از گیر نکردن آن با سایر قطعات اطمینان حاصل نمایید.



## بررسی و نگهداری باتری

این موتورسیکلت دارای باتری MF است، پس لازم به کنترل اسید یا افزودن اسید نیست. در صورت وجود هرگونه مشکل، نماینده شرکت می بایست در صورت رویت هرگونه عاملی غیر طبیعی، آن را کنترل نماید. ترمینالها را جدا کرده و در صورت وجود هرگونه آلودگی و گردو خاک سرباطری ها را تمیز نمایید.



منفی

مثبت

فرایند برداشتن باتری به شکل زیر است:

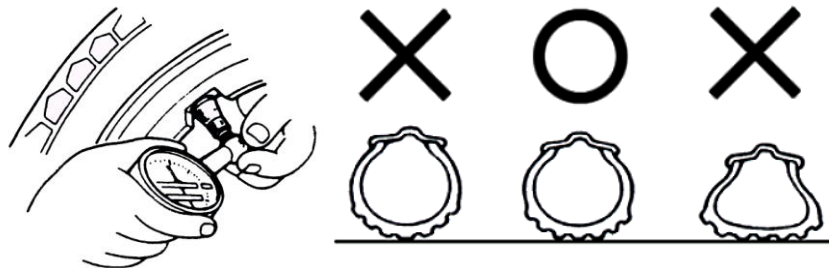
سوئیچ را ببندید، سپس پیچ ترمینال منفی را باز کنید. پس از آن پیچ ترمینال مثبت را باز کنید.

### توجه:

- در صورت سولفاته شدن سر باتری ها و وجود گرد سفید رنگ در سر باتریها ، آنها را با آب گرم شستشو دهید.
- در صورت وجود هرگونه سولفات شدگی در ترمینالها، کابلها را جدا کرده و آنها را با برس سیمی یا کاغذ سمباده تمیز نمایید.
- پس از تمیز کردن ترمینالها و سر سیم ها مقداری گریس روی ترمینال ها زده و سیم ها را متصل نمایید.
- سپس باتری را در جای خود قرار دهید. (برعکس مرحله باز کردن باتری)
- در پوشهای باتری کاملا بسته است. آنها را جدا نکنید.
- به منظور جلوگیری از تخلیه شارژ باتری ، در زمان عدم استفاده از آن به مدت طولانی، در صورتی که قصد دارید باتری را از موتورسیکلت جدا نکنید سیم منفی را از باتری جدا کنید.

### بررسی لاستیک ها

- تایرها می بایست در زمان خاموش بودن انجین، کنترل و در صورت نیاز باد زده شوند.
- در صورتی که زاویه انحنای تماس با زمین غیر عادی باشد، باد آن را کنترل نمایید.
- میزان باد لاستیک را در زمانی که تایرها سرد هستند با فشار سنج کنترل نمایید.



توجه: فشار کم یا زیاد لاستیکها، خوردگی یا ترک از مهمترین عوامل از دست دادن کنترل فرمان و ترکیدن لاستیک می باشد.



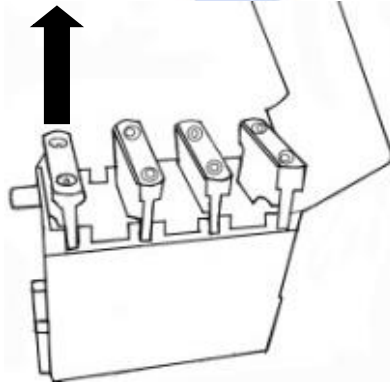
## کنترل فرمان و کمک فنرهای جلو

- کنترل موارد در زمان خاموش بودن انجین و بستن سوئیچ
- کنترل بصری کمکهای جلو از نظر صدمه دیدگی
- کنترل فرمان و حرکت دادن آنها به سمت بالا و پایین، به منظور کنترل وجود صدا در کمکها
- کنترل پیچ کمک فنرهای جلو و عقب از نظر سفت یا شل بودن با استفاده از آچار
- تکان دادن فرمان به سمت بالا و پایین، چپ و راست به منظور بررسی شل بودن و سفت بودن پیچها
- کنترل گیر بودن فرمان بوسیله سیم ترمزها و سیم گاز
- در صورت وجود هرگونه مورد غیر عادی موتورسیکلت را به نمایندگی اصلی انتقال دهید.

## کنترل و تعویض فیوزها

سوئیچ را ببندید و سالم بودن فیوز را کنترل نمایید. محل فیوزها در زیر سطل زین قرار دارد. فیوزهای سوخته را تعویض نمایید. فیوزهای تعویضی می بایست همان ویژگیهای فیوز اصلی را داشته باشد. (۱۰، ۱۵، و ۲۰ آمپر). از استفاده از رشته سیم بجای فیوزها جدا خودداری شود، چرا که منجر به صدمه دیدن و سوختن سیم کشی خواهد گردید.

**【خارج کردن فیوز】**



- جعبه ابزار را جدا کنید جعبه فیوز کنار باطری قرار دارد.
- کاور جعبه فیوز را بردارید و فیوزها را خارج کنید. آنها را کنترل نمایید.
- در زمان تعویض فیوز از قرارگیری صحیح فیوزها در درون جعبه اطمینان حاصل کنید.
- از قطعات اصلی استفاده نمایید. از استفاده از قطعات یدکی نامناسب جدا خوداری کنید.
- در زمان شستن موتورسیکلت از پاشیدن مستقیم آب به فیوزها خوداری نمایید. در صورت سوختن فیوز بلافاصله پس از تعویض ، قبل از تعویض مجدد علت آن را پیدا کنید. در صورتی که دلیل سوختن فیوزها نامشخص است موتورسیکلت را به نمایندگی اصلی انتقال دهید.

## کنترل چراغ‌ها و بوق

سوئیچ را باز کنید. کلید چراغ راهنما را به یک سمت حرکت دهید تا از سالم بودن چراغهای راهنمای جلو و عقب اطمینان حاصل نمایید. همچنین صدای زنگ چراغها را نیز کنترل کنید. لنز چراغهای راهنما را از نظر شکستگی کنترل نمایید. کلید بوق را فشار دهید تا از سالم بودن بوق نیز اطمینان حاصل کنید.

### توجه:

برای چراغهای راهنما باید از لامپهای مخصوص استفاده کرد. در غیر این صورت عملکرد عادی لامپها تحت تاثیر

### قرار می‌گیرد

قبل از تغییر مسیر یا تغییر لاین چراغ راهنما را روشن نمایید. بلافاصله پس از برگشت به حالت عادی چراغ را خاموش نمایید. در غیر این صورت موجب سردرگمی رانندگان پشت سر شما خواهد شد.

## کنترل چراغ جلو و عقب

انجین را روشن ، و کلید چراغ جلو را روشن کنید. کنترل نمایید که آیا چراغ جلو و عقب روشن است یا خیر؟ روشنایی و مسیر تابش را با استفاده از یک دیوار کنترل نمایید. لنز چراغ جلو را از نظر تمیز بودن ، ترک خوردگی و شل بودن کنترل نمایید.

## کنترل چراغ ترمز

سوئیچ را باز کنید. دسته ترمزها را بگیرید روشن شدن چراغ ترمز را کنترل نمایید. لنز چراغ ترمز را از نظر کثیفی، ترک خوردگی یا شل شدگی کنترل نمایید.

## توجه:

برای پیشگیری از آسیب به سیستم الکتریکی ، سوختن لامپها و خالی شدن شارژ باتری فقط از لامپ‌هایی با ویژگی خاص استفاده نمایید .

## کنترل نشتی سوخت

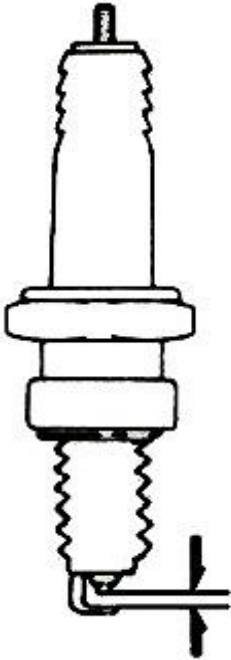
نشتی باک ، شیلنگ بنزین و کاربراتور را کنترل نمایید.

## کنترل و روغنکاری قسمت‌های مهم

قسمت‌های تاشونده و حرکت کننده نظیر جک وسط ، جک بغل، و دسته ترمزها را کنترل و در صورت نیاز روغن کاری نمایید.

## کنترل شمع

- سر شمع را جدا کنید. سپس با آچار مخصوص شمع ، آن را باز کنید.
- الکتروود آن را کنترل نمایید و در صورت کثیفی و پوشیده شدن با کربن، آن را تمیز نمایید.
- با برس سیمی و مقداری سوخت آن را تمییز کنید. سپس از پارچه ای جهت تمیز کردن آن استفاده نمایید.
- دوباره الکتروود را کنترل کرده، فاصله بین الکتروود ها را تنظیم نمایید(۰,۶-۰,۷ میلی متر) (آن را با یک گیج یا شیم فیلرگیری چک نمایید).



۰,۶ - ۰,۷ میلی‌متر

• شمع را تا آنجا که امکان دارد با دست ببندید، و سپس با آچار شمع آنرا  $1/2$  تا  $3/4$  دور سفت نمایید.  
هشدار: پس از موتورسواری انجین داغ است. مراقب سوختگی دست باشید. خواهشمند است از شمع های توصیه شده شرکت استفاده نمایید. (با مراجعه به جدول مختصات)

### کنترل هواکش (فرایند باز کردن هواکش)

۱- پیچ های خودکار کاور را باز کنید.

۲- کاور هواکش را بردارید پیچ متعلقات را باز کنید. سپس فیلتر را بردارید

۳- اسفنجی را برداشته و آن را تمیز کنید (طبق برنامه تعمیر و نگهداری)

### فرایند نصب مجدد

هواکش را به ترتیبی که باز کردید ببندید.

توجه:

گردوغبار یکی از دلایل کاهش قدرت انجین و مصرف سوخت بیشتر است.

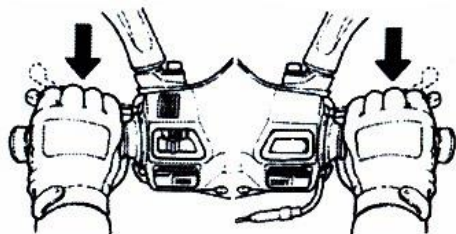
در شرایط جوی دارای گرد و غبار و جاده های خاکی بطور مرتب هواکش را تمیز و فیلتر را تعویض نمایید.

در صورت صحیح بسته نشدن هواکش ، گرد و غبار وارد سیلندر شده و موجب کاهش قدرت و عمر کمتر انجین می گردد.

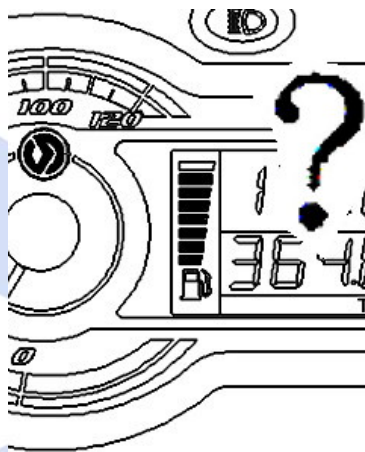
در زمان شستشوی موتورسیکلت مراقب باشید هواکش خیس نشود، چرا که موجب می شود انجین به آسانی استارت نخورد.

نیروموتور

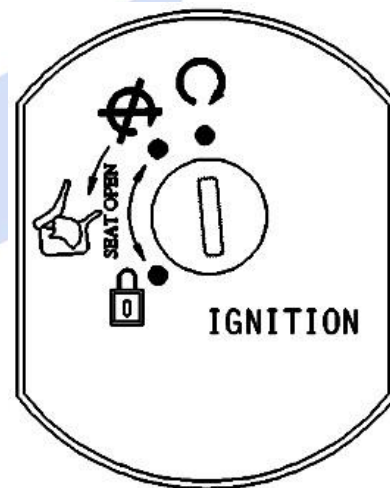
## زمانی که شرایطی غیرعادی یا مشکلی وجود دارد



۳ آیا در هنگام استارت ترمز عقب و جلو گرفته شده است

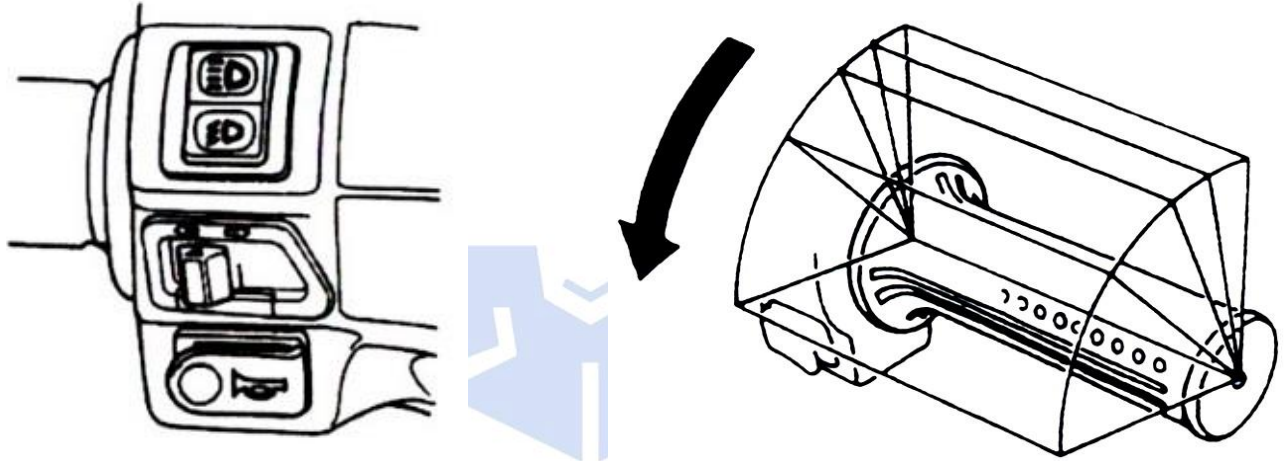


۲ آیا مقدار سوخت کافی در باک وجود دارد؟



۱ آیا سوئیچ باز است؟





۴ آیا در هنگام استارت ، دریچه گاز را باز می کنید؟

۵ سوئیچ را باز کنید و کلید بوق را بزنید ، اگر سوئیچ باز بود ، اما کلید بوق عمل نمی کند احتمالاً فیوز سوخته است.

در صورتی که موارد بالا را انجام دادید ، اما هنوز موتور استارت نمیخورد ، حتماً به نمایندگی مجاز نیروموتور مراجعه نمایید.

## توصیه هایی در مورد سوخت انجین

این موتورسیکلت برای اکتان بدون سرب ۹۰ و بالاتر طراحی شده است.

روغن جعبه دنده:

روغن توصیه شده SAE ۸۵W-۱۴۰ SYM HYPOID GEAR OIL

سیستم ترمز ضد قفل

به منظور جلوگیری از قفل شدن چرخها در هنگام رانندگی در مسیر مستقیم و ترمز ناگهانی سیستم ترمز ضد قفل طراحی شده است. ABS بطور خودکار نیروی ترمز را تنظیم می کند. این سیستم بطور متناوب با قطع و وصل نیرو از قفل شدن چرخها جلوگیری کرده و در زمان توقف کنترل فرمان و در نتیجه توقف امن را موجب می شود.

عملکرد ترمز همانند موتورسیکلت های عادی است. دسته ترمز راست برای چرخ جلو و دسته ترمز چپ برای چرخ جلو و عقب بکار برده می شود.

گرچه ABS ثبات در زمان توقف را با جلوگیری از قفل شدن ترمز موجب می شود ، اما دارای ویژگیهای زیر است:

- ABS در جاده ها با شرایط ناهموار عملکرد مناسبی نخواهد داشت. در این جاده ها می بایست از وسایل نقلیه مشابه با ترمزهای معمولی استفاده نمایید
- ABS برای کوتاه کردن مسافت ترمز گیری و توقف موتورسیکلت طراحی نشده است. در شرایط جاده ای لغزنده و سراسیمه ها مسافت ترمز گیری و توقف ممکن است بیشتر هم باشد. در این مناطق با دقت رانندگی نمایید.
- ABS از قفل شدن چرخها در مسیر مستقیم جلوگیری می نماید. اما مانع لغزش و سر خوردن وسیله نقلیه در زمان گردش به یک سمت نمی گردد. در هنگام گردش به یک سمت باید به آرامی هر دو ترمز را اعمال نمایید.
- حسگرهای کامپیوتری موجود در سیستم ABS سرعت موتورسیکلت را با سرعت چرخها ارزیابی می کنند. از این روی تایرهای غیر استاندارد می توانند سرعت چرخها را تحت تاثیر قرار دهند. این تایر ها می توانند در عملکرد حسگر های کامپیوتری اختلال ایجاد نمایند.

توجه:

ABS نمی تواند موتورسوار را از خطرات احتمالی محافظت نماید و جایگزینی برای رانندگی ایمن نیست. لذا از نحوه عملکرد این سیستم و محدودیت های آن اطلاع داشته باشید. موتورسوار می بایست با سرعت مطمئن حرکت کرده و به شرایط جاده واقف باشد.

### **دستور العمل هایی پیرامون استفاده از اسکوتر**

۱- برای حرکت، روی زین نشسته و موتورسیکلت را به سمت جلو حرکت دهید تا از روی جک پایین بیاید.

توجه: قبل از سوار شدن دور موتور را به یکباره بالا نبرید.

۲- از چپ سوار موتورسیکلت شوید و روی زین بشینید. برای جلوگیری از افتادن موتورسیکلت ، پای راست خود را روی زمین قرار دهید.

توجه: قبل از حرکت، ترمز چرخ عقب را بگیرید.

۳- به آرامی دسته گاز را بچرخانید در این حالت موتورسیکلت حرکت خواهد نمود.

توجه: گاز دادن سریع بسیار خطرناک است چرا که موجب حرکت سریع موتورسیکلت می گردد. از برگشت فنر جک وسط اطمینان حاصل نمایید.

**از ترمزهای ناگهانی و گردش به طور سریع خودداری نمایید.**

ترمز ناگهانی و گردش سریع موجب سر خوردن و افتادن موتورسیکلت می گردد. ترمز ناگهانی و گردش سریع موجب سر خوردن و به هم خوردن تعادل موتورسوار مخصوصا در روزهای بارانی می شود.

**شرایط موتورسواری ایمن در روزهای بارانی**

فاصله توقف در روزهای بارانی یا جاده های خیس بیشتر از روزهای عادی است. بنابراین، از سرعت خود کاسته و آماده گرفتن ترمز باشید. در سراسیمگی ها دسته گاز را رها کنید و در زمان لازم از ترمز استفاده نمایید. دسته گاز باید رها شود، و ترمزها باید با توجه به نیاز ما به طور مناسبی گرفته شود.

## برنامه سرویس و نگهداری دوره ای

آیتم	کیلومتر کنترل فاصله زمانی بازبینی و موارد کنترل	۲۰۰KM	هر ۱۰۰۰KM	هر ۳۰۰۰KM	هر ۷۵۰۰KM	هر ۱۰۰۰۰KM	یاداشتها
		جدید	۱ ماه	۳ ماه	۶ ماه	۱ سال	
۱	متعلقات هواکش	ا	C		تعویض کاغذ	تعویض اسفنج	
۲	هواکش	ا					
۳	فیلتر روغن (صفحه رویی)	C			C		
۴	روغن انجین	ت	تعویض در هر ۱۰۰۰ کیلومتر				
۵	فیلتر پمپ بنزین		تعویض در هر ۱۰۰۰ کیلومتر				
۶	فشار باد تایر ها	ا	ا				
۷	باطری	ا	ا				
۸	شمع	ا		ا		ت	
۹	کاربراتور (در سرعت درجا)	ا			ا		
۱۰	فرمان و بلبرینگها	ا		ا			

۱۱	کنترل نشستی جعبه دنده					
۱۲	کنترل نشستی کارتل					
۱۳	روغن جعبه دنده	ت		تعویض در هر ۵۰۰۰ کیلومتر (۵ماه)		
۱۴	تسمه / نوار کلاچ				R	
۱۵	کلید درب باک					
۱۶	دسته گاز و سیم گاز					
۱۷	پیچ و مهره های انجین					
۱۸	سرسیلندر، سیلندر و پیستون					
۱۹	سیستم اگزوز/ کرین تمیز کننده					
۲۰	زنجر تایم/ تسمه تایم					
۲۱	فیلر گیری					
۲۲	کمک فنرها					
۲۳	سیستم تعلیق و فنربندی جلو و عقب					
۲۴	جک بغل و وسط			/L		
۲۵	روغن کاری کارتل توسط سیستم (پی سی)					
۲۶	دیسک کلاچ					

۲۷	مکانیزم ترمز/ شلنگ ترمز(لنت ترمز)						
۲۸	پیچ و مهره های های هر یک از قطعات						

برنامه تعمیر و نگهداری فوق به عنوان مرجعی جهت بازبینی و بررسی موتورسیکلت در هر ۱۰۰۰ کیلومتر اولیه و هرکدام که اول سر برسد، تهیه شده است. نمایندگی می بایست تمام موارد را به طور دوره ای کنترل و تنظیم نماید تا موتورسیکلت در بهترین شرایط کار کند.

**کدها:** **A** بازبینی، تمیزکاری و تنظیم      **R** : تعویض      **C** : تمیز کاری ( در صورت نیاز تعویض )      **L** : روغن کاری

**توجه :**

- ۱- در صورت استفاده از موتورسیکلت در شرایط آب و هوایی دارای گردوغبار بطور مرتب و مداوم هواکش را کنترل و قطعات را تعویض نمایید. (نکاتی که در ملاحظات آمده نشان دهنده مدل های مورد استفاده می باشد).
- ۲- برنامه تعمیر و نگهداری در هنگامی که موتورسیکلت با سرعت زیاد رانده می شود، یا بیشترین مسافت را سپری می کند، انجام گیرد.



## مشخصات

آیتم	مشخصات	مدل
		<b>Galaxy SR200</b>
طول	۲۰۰۰mm	
عرض	۶۸۵ mm	
ارتفاع	۱۱۸۳ mm	
فاصله محوری	۱۳۳۰mm	
وزن خالص	۱۲۰,۵ kg	
مدل	تک سیلندر، چهار سوپاپ، انجین هوا خنک	
سوخت	بنزین بدون سرب	
حجم جابجایی	۱۹۷cm <sup>3</sup>	
ضریب تراکم	۱:۱۰,۱۶±۰,۲	

حداکثر توان	۸,۰۵kw/۷۷۸۰ rpm
حداکثر گشتاور	۱۰,۴۰ Nm/۶۴۹۱ rpm
نوع استارت	الکتریکی
کمکهای جلو	تلسکوپی
کمک عقب	دو فنری
کلاچ	کلاچ اتوماتیک سانتریفیوژی
انتقال قدرت	C.V.T
چرخ جلو	۱۱۰/۷۰-۱۶
چرخ عقب	۱۱۰/۷۰-۱۶
طوقه	آلومینیوم
فشار باد تایر	۲,۲ بار :جلو ۲,۲ بار :عقب
ترمز جلو	دیسکی

ترمز عقب	دیسکی
چراغ جلو (نور بالا/ پایین)	۱۲V ۳۵/۳۵W
لامپ موقعیت جلو	۱۲V ۵W
چراغ عقب / چراغ ترمز / چراغ خطر	12V 5W/21W
چراغ راهنما (عقب / جلو)	12V 10W *2/12V 10W*2
ظرفیت روغن انجین	۰.۸ L (۰.۶۵ L تعویض)
ظرفیت روغن جعبه دنده	۱۱۰CC (۱۰۰CC تعویض)
ظرفیت باک	۵,۵L
فیوز	۲A*۱&۵A*۱&۱۰A*۱&۱۵A*۱
شمع	NGKR-CR۷HSA
ظرفیت باتری	۱۲v-۷ Ah
هواکش	کاغذی